

Профиль ПН 27x28
плавающее крепление к стене

Базальтовый картон, кэшированный фольгой

Профиль ПН 27x28 плавающее крепление
к стене.

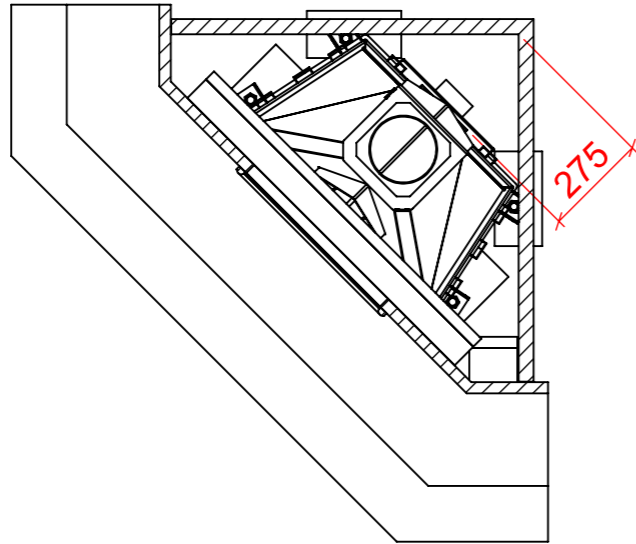
Кирпичные опоры для топки

Супер Изол 40 мм

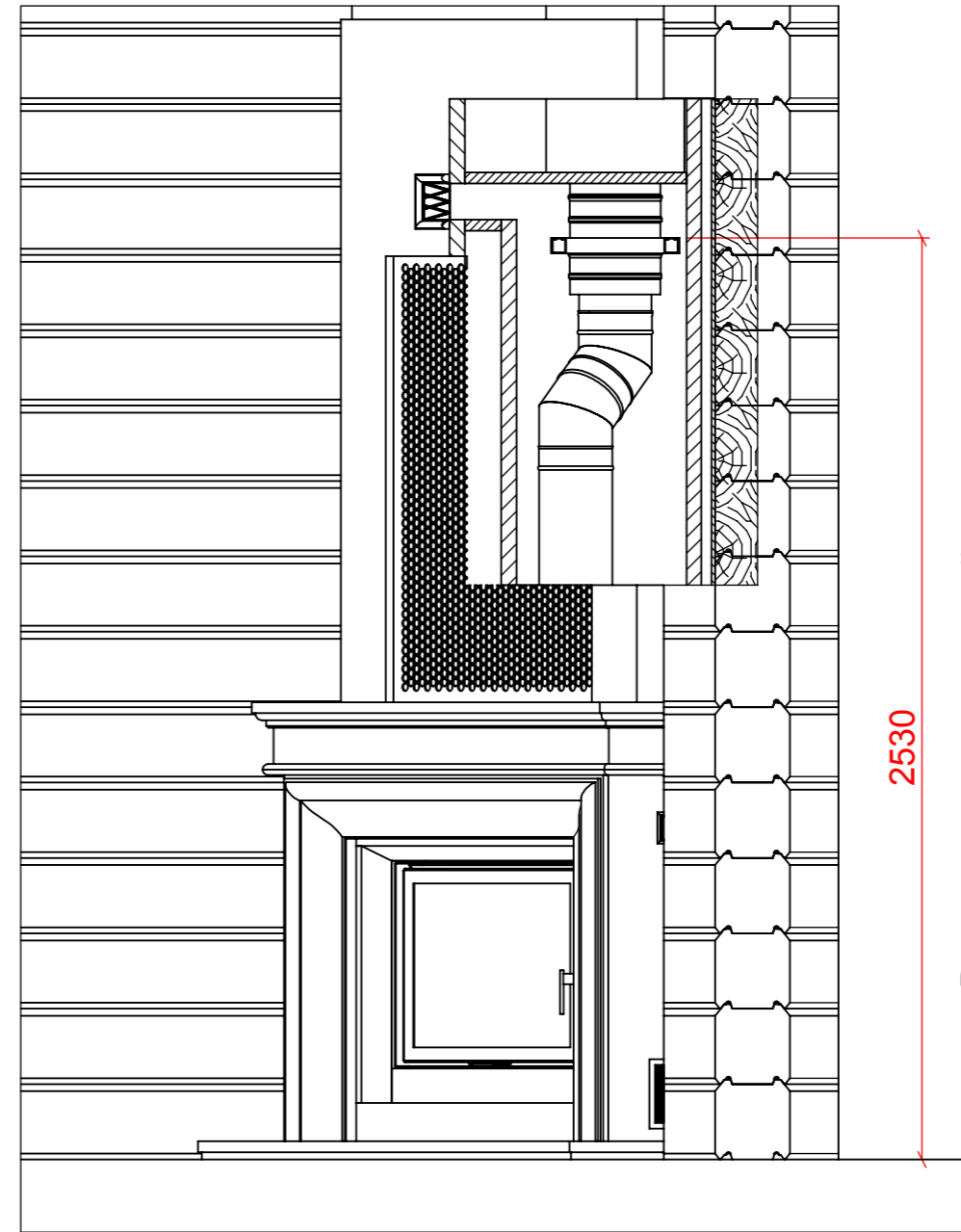
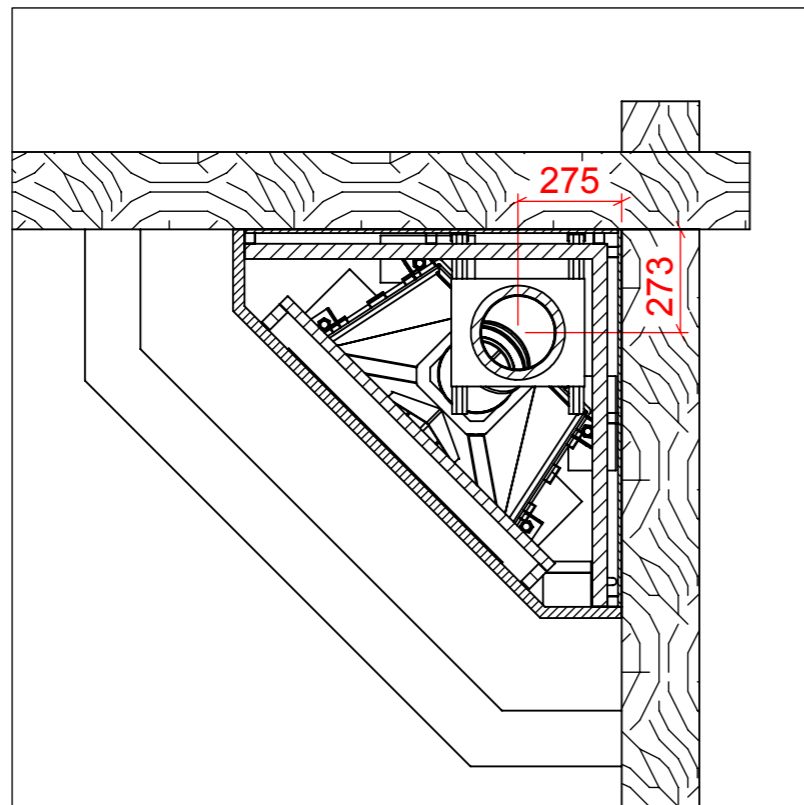
Проект индивидуального камина

Материал:	Дата	Масштаб
	07.10.2015	1:20
Масса	Лист 2	Листов 13
УТВ. Гуров Даниил		
(подпись)		

Привязка топки по ребру жесткости



Привязка дымохода относительно стен



2530

Высота установки опорной площадки от уровня чистого пола.

Проект индивидуального камина

Материал:

Дата

Масштаб

07.10.2015

1:20

Масса

Лист 3

Листов 13

УТВ. Гуров Даниил

(подпись)



Копировал

Формат А3