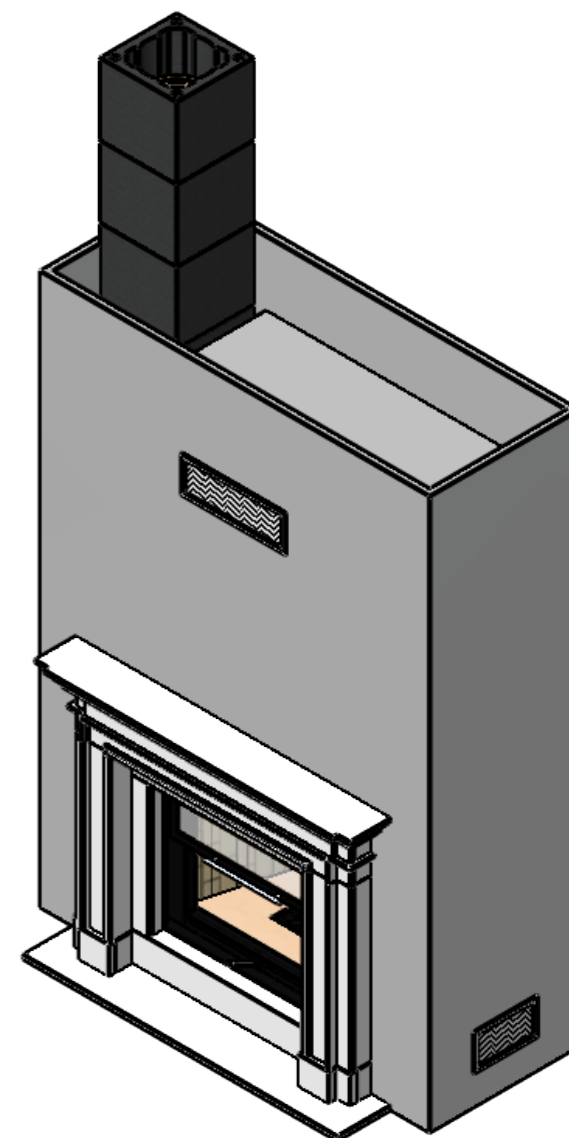
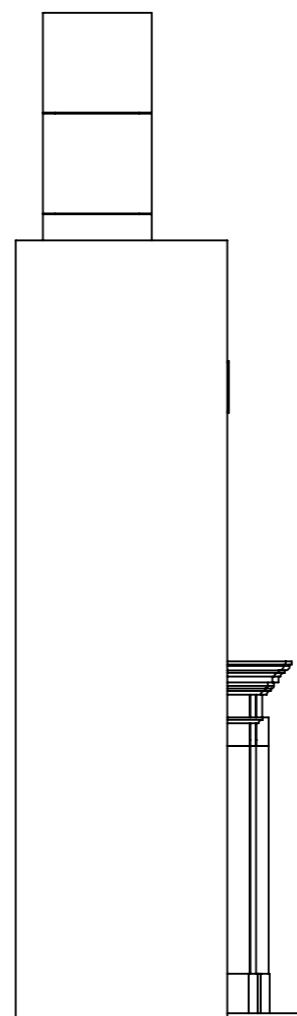
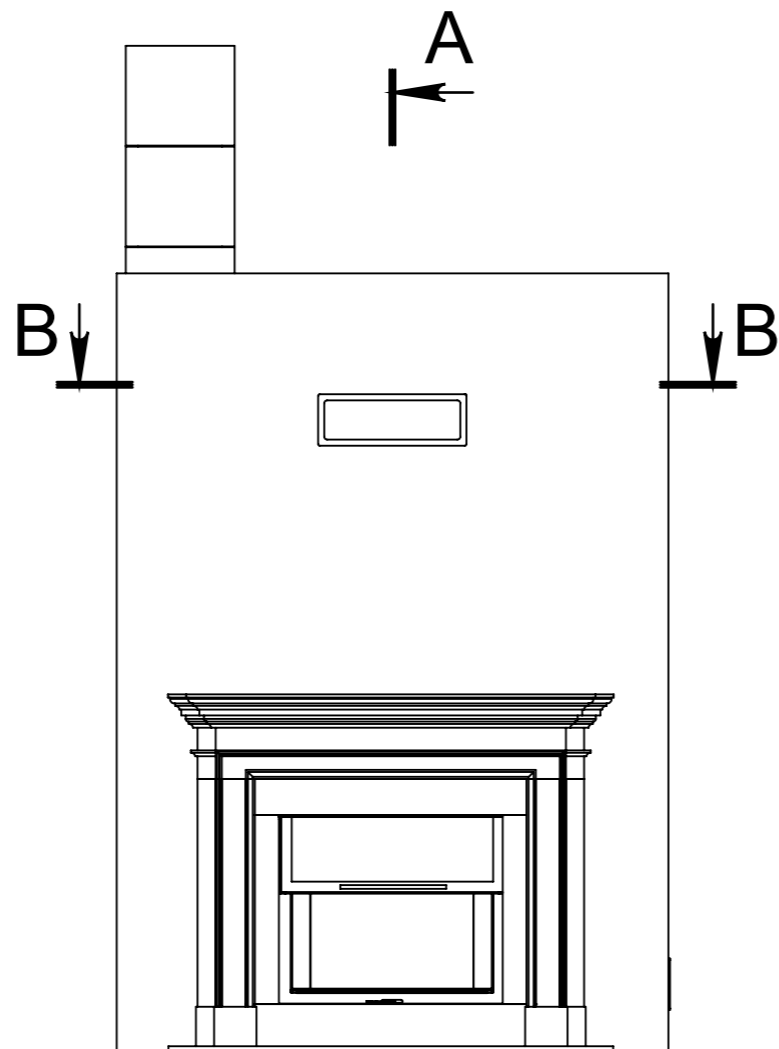
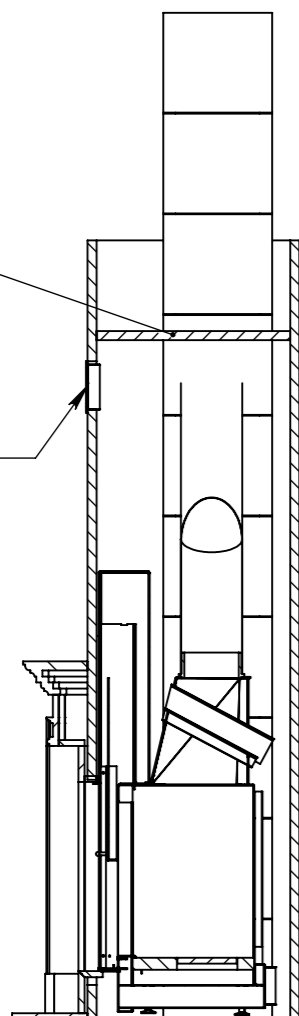


A-A

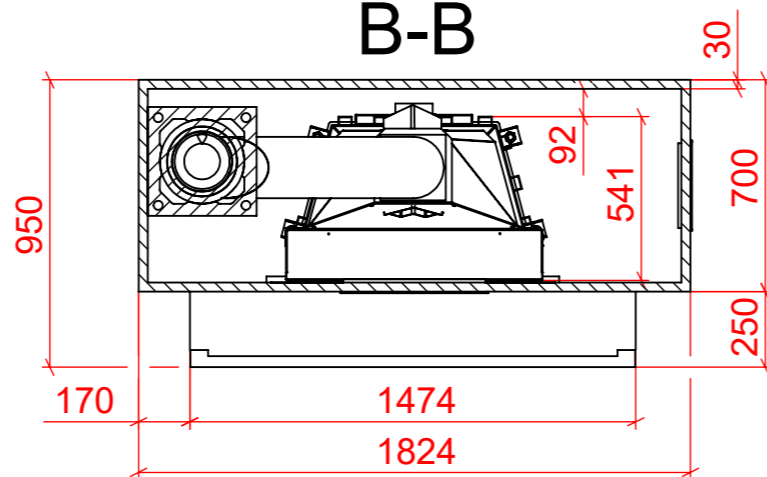
Отсечка над
решеткой

Каминная
решетка для
выхода ГВ



A

B-B



План камина с порталом

	Масса	Масштаб
		1:25
Лист 1	Листов 1	

www.ochag.su

