

Печи-камины FIREPLACE

длительного горения с системой «automatic»



Правила пуска в эксплуатацию,
инструкция по эксплуатации,
гарантийные условия

Уважаемый Покупатель,

Вы остановили свой выбор на печи камине длительного и непрерывного горения фирмы «Fireplace» и мы хотим поблагодарить Вас за это.

Потрескивающее пламя камина дает чувство удобства и надежности. Комбинация отопления горячим воздухом и теплового излучения обеспечивает в помещении приятный и здоровый климат.

Современный отопительный прибор, изготовленный из качественных материалов, с прекрасной системой теплообмена является высокоэффективным и экономичным средством отопления. Различные виды топлива, как сухая древесина, брикеты из бурого угля и брикеты из древесины, при соблюдении изложенных в инструкциях по эксплуатации требований, могут выделять большое количество тепла без ущерба для окружающей среды.

Игра живого огня в Вашем камине от фирмы «Fireplace» подарит прекрасное настроение Вашим друзьям и членам Вашей семьи.

Новая печь камин длительного и непрерывного горения совмещает в себе лучшие свойства наших традиционных печей каминов с добавочной функцией длительного и непрерывного горения.

Как и у классических печей каминов, у нее имеется большое стекло в дверце, через которое Вы можете видеть игру огня в камере сгорания. Также у нее имеется трехступенчатая (первичная, вторичная и третичная) система сгорания топлива, включая и возможность использовать для обогрева (помимо дров) топливные брикеты. Отопительные характеристики такой печи не уступают характеристикам традиционных отопительных приборов на твердом топливе, однако время непрерывного горения значительно увеличено. Также в данной печи реализована возможность автоматизированной регулировки выходной мощности теплового прибора и добавлена возможность использовать для горения воздух из смежных помещений.

Использование только высококачественных материалов для изготовления печи позволяет нам говорить о том, что Вы сможете в течение долгого времени наслаждаться игрой огня и обогревать жилище.

Очень важно, чтобы Вы внимательно изучили эту инструкцию и руководствовались ею.

Неправильный монтаж или подключение прибора к дымоходу, перегрузка прибора, не соблюдение требований к топливу может вызвать повреждение самого прибора, присоединительной трубы или дымохода.

Желаем Вам много радости и приятно проведенных часов у Вашего камина.

Фирма «Fireplace»

1. Система медленного горения «Fire-Plus»

Система «Fire-Plus» фирмы «Fireplace» обеспечивает оптимальное, экологически чистое сгорание топлива, а также – в комбинации с эффективной системой теплообмена – высокий коэффициент полезного действия.

После закладки и розжига топлива начинается первая фаза процесса горения - сгорание газов, выходящих из топлива. На этой фазе происходит горение «высоким пламенем». Во второй фазе процесса горения происходит сгорание остающегося угля. Этот процесс характеризуется сильно горящими углями, без пламени или лишь небольшим пламенем.

Оптимальное, экологически приемлемое сгорание с высоким коэффициентом полезного действия достигается лишь тогда, когда обеспечивается необходимое количество воздуха во всех фазах процесса горения. Длительное нахождение смешанных с воздухом газов в камере сгорания и высокая температура в топке равным образом положительно влияют на процесс сгорания.

Такое эффективное сгорание достигается системой «Fire-Plus». Первичный воздух, попадающий через колосник, дополняется вторичным воздухом, защищающим стекло, и третичным воздухом, поступающим на различных высотах в топочную камеру. Древесина, брикеты из бурого угля и брикеты из древесины являются топливами, горящими «высоким пламенем».

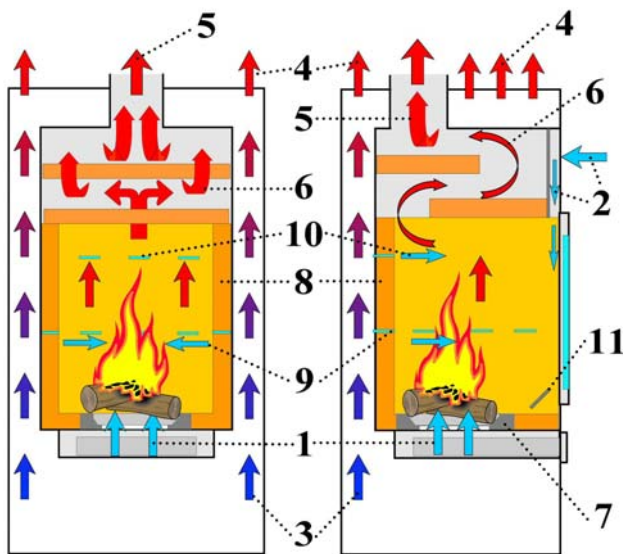
На этой высоте пламени, и в пространстве над горящими углями, вторичный и третичный воздух вводится таким образом, чтобы смешивание воздуха и газов, а также время нахождения газов в камере приводили к хорошему сгоранию. Безупречное качество футеровки пространства сгорания (шамот, вермикулит) обеспечивает высокую температуру, и таким образом поддерживает процесс.

После этого газы в верхней части камина проводятся через одну или несколько направляющих пластинок, то есть через систему теплообмена, состоящую из трубопроводной системы, где еще раз осуществляется теплоотдача.

Дымовые газы через выпускной патрубок и соединительную трубу выходят из камина, и в зависимости от модели, длины соединительного патрубка и места выхода из отопительного прибора имеют температуру около 230-300 °С. Далее они поступают в дымовую трубу. Остаточная тепловая энергия газов обеспечивает необходимое проходное давление в дымовой трубе, «в двигателе камина».

Это является принципом работы каминов фирмы «Fireplace», независимо от того, является ли данный камин традиционным или это печь камин длительного и непрерывного горения с утолщенным колосником. Принципиальная разница между этими двумя типами заключается в количестве закладываемого топлива. Классические печи камины обычно используются для закладки только такого количества топлива, которое будет гореть «сейчас», в то время как печи камины «длительного» горения способны одновременно содержать в камере сгорания большой запас топлива, который либо используется для увеличения мощности, либо значительно продлевает время сгорания топлива.

2. Рисунок поперечного сечения камина



1. Первичный воздух
2. Вторичный воздух
3. «Холодный» воздух комнаты
4. Тёплый воздух
5. Отходящие газы
6. Горячие газы
7. Колосник
8. Футеровка из шамота или вермикулита
- 9./10. Третичный воздух
11. Зольный ящик

3. Выбор оптимальной мощности печи для отопления

Выбирать печь следует исходя из площади или объема помещения. Различные здания имеют разный коэффициент теплопотерь, поэтому ниже приводятся усредненные данные, позволяющие выбрать оптимальный вариант печи.

Условия отопления м ³			Условия отопления м ³		
9 кВт	- благоприятные	200	7 кВт	- благоприятные	148
	- менее благоприятные	120		- менее благоприятные	86
	- неподходящие	82		- неподходящие	59
8 кВт	- благоприятные	182	6 кВт	- благоприятные	116
	- менее благоприятные	105		- менее благоприятные	69
	- неподходящие	71		- неподходящие	47

4. Описание монтажа

При монтаже любой печи следует учитывать требования национальных и региональных норм, а также законодательных актов!

Это означает, что независимо от места установки, самостоятельного монтажа или монтажа специалистами специализированных фирм, возможно, потребуется соблюдения дополнительных противопожарных мероприятий и расстояний до горючих мероприятий.

Перед подключением печи к дымоходу следует проверить тягу, его состояние и пригодность. Данные, необходимые для проведения измерений, и соблюдаемые расстояния безопасности для сгораемых и термочувствительных материалов, содержатся в приложенном техническом паспорте изделия.

Внимание!

Проходное давление, необходимое для контроля дымовой трубы, указанное в техническом паспорте, является минимальным значением, необходимым на выпускном патрубке печи. Это нужно для того, чтобы печку могли безопасно эксплуатировать. Практика показывает, что в дымовых трубах имеется проходное давление выше этого, иногда даже слишком большое. Такое слишком высокое проходное давление (больше чем 20 Па) может вызывать нерегулируемый процесс сгорания и вызвать повреждение самого прибора, присоединительной трубы и дымохода. Если эта проблема возникнет, то следует проконсультироваться со специалистом и найти пути ее решения. В таких ситуациях рекомендуется применять регулятор проходного давления (дроссельный клапан в дымовой трубе).

Печи камины фирмы «Fireplace» проверены согласно строительному классу 1 стандарта DIN 18891 и согласно стандарту DIN EN 13240.

Печи камины являются свободно стоящими печами и не предназначены под последующую обкладку кирпичом или обшивку.

Вносить изменения в конструкцию печи запрещается!

Подготовка к монтажу.

Удалите все упаковочные, крепежные материалы из камеры сгорания, и все дополнительные принадлежности из зольного ящика. Следите за тем, чтобы все составные части футеровки камеры сгорания и направляющих пластинок находились на соответствующем месте. Не используйте камин без этих составных частей.

Упаковочный материал может содержать гвозди и другие острые металлические предметы. Будьте осторожны!

Следите за тем, чтобы упаковочные материалы не попадали в руки детей.

Корпус камина окрашен высококачественным термостойким лаком, который свою окончательную стабильность получает после первого нагрева. При первой растопке печи обычно наблюдается появление неприятного запаха, который возникает из-за испарения защитного лака, содержащегося в краске, поэтому помещение должно регулярно проветриваться (каждые 1-2 часа).

До первой протопки ничего не ставьте на камин, и не дотрагивайтесь до его поверхности. Используйте защитные перчатки для вашей защиты и защиты лакокрасочного покрытия.

Двери камина в течение первого нагрева должны быть немного открытыми, таким образом изоляционный шнур дверей не будет прилипать к фронтальной пластине камина.

5. Перед монтажом и по ходу монтажа обратите внимание на следующее:

Перед монтажом нужно выбрать место и способ подключения прибора, исходя из требований пожарной безопасности.

Дымоход должен иметь нужное сечение и быть пригодным для подключения к нему камина.

Проверка дымохода проводится согласно действующим местным правилам, которые обычно являются национальными или европейскими стандартами.

При установке присоединительной трубы также должны быть учтены местные правила, которые обычно являются национальными или европейскими стандартами.

Для правильной работы камина необходимо обеспечить необходимое количество воздуха для горения. Если помещение герметично, то следует обеспечить приточную вентиляцию. Некоторые модели печей «Fireplace» оборудованы патрубками для ввода внешнего воздуха.

Размещайте камин максимально близко к дымовой трубе.

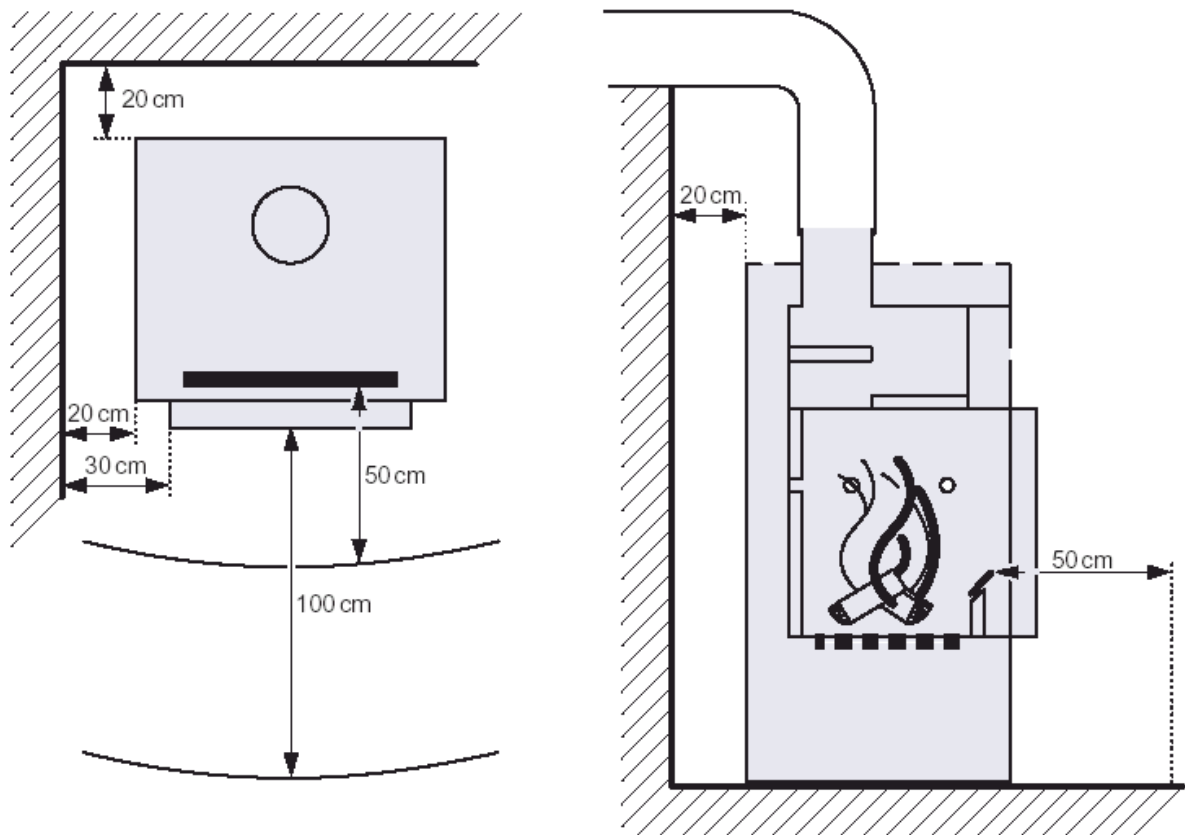
Основание под камин должно быть ровным и горизонтальным.

Следите за тем, чтобы пол имел необходимую несущую способность. Вес прибора указывается в техническом паспорте.

6. Минимальные расстояния в случае сгораемых и термочувствительных материалов:

Установка печи должна производиться в соответствии с инструкцией по монтажу, при этом должны быть выдержаны все расстояния от задней, боковой и передней поверхности печи до горючих материалов.

В случае установки печи на пол из горючих материалов нужно использовать несгораемый лист. Этот лист должен выступать на 50 см от фронта (от поддона горящих углей), и на 30 см в сторону (от внутренней стены камеры сгорания) камина. Металлический или стеклянный напольный лист может быть заказан отдельно.



Вплотную к стенам можно устанавливать только те тепловые приборы, которые для этого предназначены и в инструкции по эксплуатации, которых содержится прямое указание на возможность такой установки.

7. Подготовка прибора для подключения к дымоходу:

Выберите способ подключения (сзади или сверху) для этого установите выходной патрубок и заглушку на нужное место.

Диаметр выпускного патрубка 150 мм.

Все приборы поставляются с завода, будучи подготовленными к верхнему подключению. Переходник от прибора к дымоходу должен быть из жаропрочной стали. Также возможно устройство подключения сзади. Высота подключения сзади определяется по таблице Технические данные к каждому прибору. При подключении сзади, необходимо снять крышку сверху, демонтировать переходной патрубок и переставить его к заднему выходу. Обратите внимание на необходимость уплотнения патрубка!

При необходимости обратной перестановки патрубка сзади наверх все операции проделайте в обратном порядке.

В случае подключения сверху:

Высота подключения может выбираться индивидуально, но не должна превышать 1 метра от верхнего края печи. Горизонтальная часть присоединительной трубы должна быть минимум на 40 см ниже потолка. Соединительный патрубок должен быть оборудован герметичным ревизионным отверстием.

Печи мощностью 6 кВт подключаются через верхний выход соединительной трубой с минимальной длиной 50 см.

8. Подсоединение к дымовой трубе:

Для подсоединения к кирпичной дымовой трубе рекомендуем использование вставки с двойной стенкой. Вставку нужно встроить в дымовую трубу, а затем можно подключить к ней присоединительную трубу печи. В пределах радиуса 20 см от вставки все сгораемые материалы должны быть удалены или должны быть заменены огнестойкими/несгораемыми материалами. Вставку нужно тщательно встроить и изолировать.

Если имеются обои, рекомендуется удалить их с поверхности, расположенной за печью, а в случае угловых моделей – и сбоку.

Установка присоединительной трубы: подключите присоединительную трубу к выпускному патрубку печи. Передвиньте печь-камин, соблюдая указанные расстояния безопасности, в нужное положение, таким образом, чтобы присоединительная труба вошла в подготовленную вставку дымовой трубы. Расстояния стенок печи до горючих материалов указаны в приложенном техническом паспорте.

Внимание!

Все соединения должны быть точными и изолированными. Соединения рекомендуется изолировать печным шнуром или термостойким герметиком.

9. Руководство для фиксации элементов облицовки печей из керамики или талькохлорита.

Большинство печей фирмы «Fireplace» имеют заводскую сборку, перед использованием их нужно лишь профессионально подключить к дымовой трубе. Некоторые модели упакованы как комплекты для последующей сборки. Эти модели собираются в соответствии с прилагаемой инструкцией.

Перед подключением печи, снимите, пожалуйста, все незафиксированные части. Сборку производите в соответствии с прилагаемой инструкцией.

10. Эксплуатация

Внимание!

Соблюдайте все национальные, региональные и местные законы, постановления и инструкции.

Это может означать, что, в зависимости от местоположения установки, могут быть предписаны специальные эксплуатационные условия, ограничения в связи с периодом эксплуатации и используемым топливом. Перед монтажом и пуском в эксплуатацию прибора в любом случае консультируйтесь с трубочистом, или другим компетентным специалистом.

Топливо для каминов Fireplace

Печи-камины «Fireplace» предназначены для использования следующих видов топлива:

- Сухие деревянные дрова
- Топливные брикеты
- Брикеты из бурого угля

Дополнительную информацию о топливе Вы сможете найти на наклейке, которая находится тыльной стороне вашего камина. Всегда старайтесь использовать качественное топливо!

Дрова должны выдерживаться 1 – 2 года в проветриваемом, защищенном от попадания осадков месте до достижения влажности 15 – 20%. Свежесрубленное дерево содержит очень большое количество влаги и, поэтому, очень плохо горит. Кроме того, некачественное топливо загрязняет окружающую среду!

А повышенное количество конденсата и сажи может разрушать дымоходную трубу.

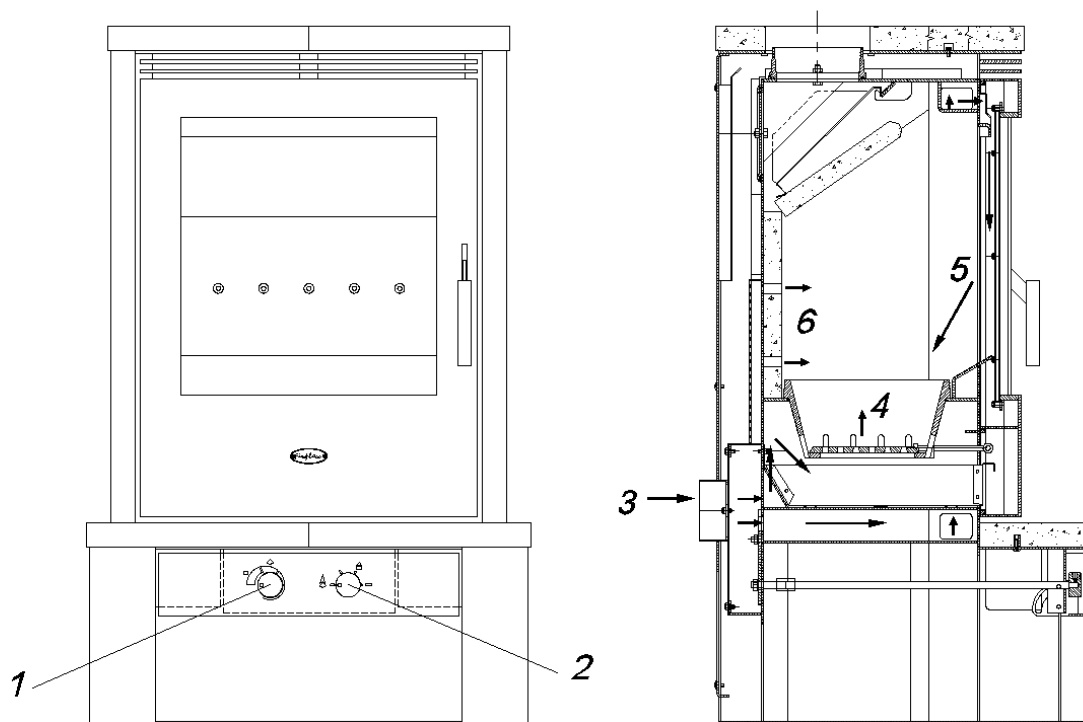
Дерево – это топливо для эксплуатации печи-камина длительного горения в номинальном режиме, при полностью открытых заслонках. Дерево не является подходящим топливом для режима слабого режима длительного горения. Если Вы хотите получать приличную мощность при значительном времени горения, Вы должны использовать подходящее для этого топливо! Даже когда топливо не находится в камере сгорания, Вам необходимо думать о защите помещения от огня. При выборе брикетного топлива, обращайте внимание на его длину, так как многие брикеты при горении удлиняются.

Брикеты из бурого угля хорошо подходят для ночного режима эксплуатации печи, т.к. способны гореть до 10 часов. Всегда выбирайте правильное количество буроугольных брикетов для закладки и давайте части топлива прогореть для уменьшения количества выделяемого камином тепла.

Из-за возможности высокого содержания сажи в выходящих газах, в Европе запрещается сжигание следующих материалов в каминах:

- Влажные или пропитанные защищающим препаратом дрова,
- Древесная стружка, древесные опилки,
- Луб, кора, древесностружечная плита,
- Угольная пыль,
- Отходы, мусор, пластмасса, строительные отбросы,
- Бумага и картон (кроме растопки).

Печи – камины длительного горения в разрезе.



1. Регулятор мощности (регулятор подачи первичного воздуха).
2. Выбор типа топлива (регулятор подачи вторичного воздуха).
3. Соединительный патрубок для внешнего воздуха.
4. Первичный воздух.
5. Вторичный воздух.
6. Третичный воздух.

Воздух для горения попадает через соединительный патрубок для подачи внешнего воздуха в распределительную камеру. Первичный воздух направляется автоматическим регулятором вниз, в то время как вторичный воздух имеет свой независимый поток за камерой сгорания. Основная часть воздуха или попадает через колосник в камеру сгорания или входит через первый ряд специальных отверстий в задней стенке облицовки камеры сгорания. Меньшая же часть воздуха входит через второй ряд отверстий в облицовке камеры сгорания и составляет так называемый третичный воздух для горения. Как первичный поток, так вторичный и третичный потоки могут легко регулироваться ручками, которые расположены на лицевой части камина. Особенностью регуляторов является то, что даже в самой крайнем положении они не полностью перекрывают воздушный поток, оставляя некоторое количество входящего воздуха. Для того, чтобы можно было легче встряхивать пепел с колосника, зольный ящик оснащен подвижной ручкой.

Эксплуатация печи-камина:

Автоматический регулятор первичного воздуха управляется круглой ручкой, расположенной в левой нижней части камина (под крышкой). Вторичный и третичный воздух регулируются ручкой справа, которая также отвечает за выбор типа топлива. Чтобы облегчить выбор, регулятор справа снабжен пиктограммами. Прямоугольником отмечена максимальная мощность камина, которую можно достигнуть при отоплении бурым углем. Пиктограмма сегмента служит для выбора максимальной мощности камина при отоплении дровами.

В общем, левый регулятор отвечает за подачу необходимого количества воздуха для горения топлива. Чем больше желаемое пламя, тем больше воздуха должно быть подано к топливу. Если мощность камина должна быть уменьшена, следует в первую очередь ограничивать подачу вторичного и третичного воздуха к топливу.

Розжиг:

Чтобы можно было быстро разжечь топливо, необходима высокая температура с самого начала, поэтому должно быть достаточно материала для непосредственно самого розжига, который обычно кладут непосредственно на колосник. Сначала кладутся 2 – 3 маленьких полена. Оба регулятора переводятся в положение максимальной подачи воздуха. Также для розжига используют специальные кубики сухого топлива, для быстрого прогрева также можно сжечь некоторое количество бумаги, которая сразу дает высокую температуру. Дверцу камина при розжиге плотно не закрывают.

Когда прогорит первая партия топлива, опять добавьте небольшое количество дров. Регуляторы подачи воздуха необходимо продолжать держать в максимально открытом положении, для того, чтобы как можно быстрее прогрелась и печь, и дымовая труба. В этой фазе очень полезно оставить дверь печи приоткрытой, чтобы горячий воздух быстрее нагрел холодные стенки дымохода и печи. Если используются брикеты из бурого угля, необходимо сначала укладывать небольшое количество топлива.

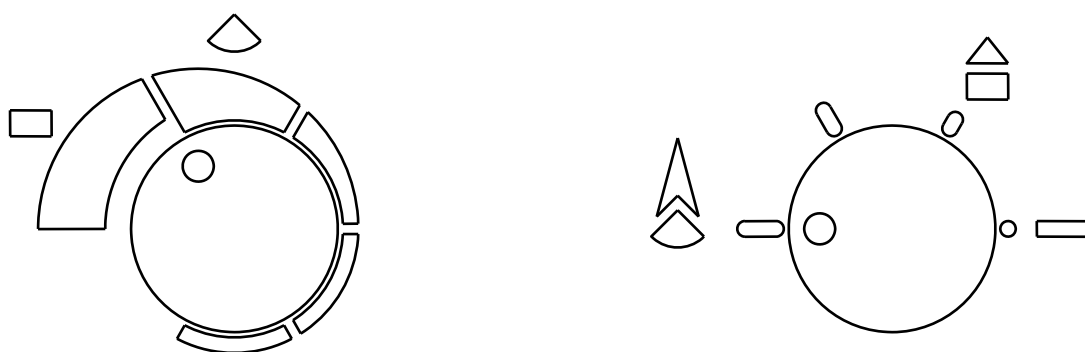
Следующую закладку топлива осуществляют, когда основная масса дров сгорела, но небольшие языки пламени еще виднеются, после чего отопительный прибор можно переводить в режим желательной теплоотдачи. Всегда следите за оптимальным сгоранием топлива! Одинаково нежелательны как излишняя подача воздуха (в этом случае температура в помещении достигает очень высоких значений), слишком малое количество кислорода ведет к неполному сгоранию топлива и может даже привести к образованию кислотного конденсата. Топливо в поддон рекомендуется укладывать не более, чем до высоты нижнего ряда отверстий в задней стенке, чтобы обеспечивать достаточную циркуляцию воздуха. Не забывайте ручку-регулятор типа топлива устанавливать в нужное положение.

При первом розжиге, обратите, пожалуйста, внимание на следующее:

Печь-камин покрыта высокотемпературным лаком, который приобретает высокую прочность только после первой протопки. Во время первого прогрева печи наблюдается небольшой дым от испарений органических связующих этого лака и, как следствие, изменений в его химическом составе. Обязательно хорошо проветрите помещение! Во время прогрева ничего не прислоняйте к печи и не касайтесь лака, чтобы не повредить краску. До первого прогрева – лаковое покрытие мягкое! Когда процесс твердения заканчивается, покрытие приобретает необходимую прочность и температуростойкость. Во время прогрева необходимо держать все дверцы печи приоткрытыми, чтобы уплотнительный шнур не прилип к лаку. Также настоятельно рекомендуем пользоваться защитными перчатками (входят в комплект поставки печи), чтобы случайно не обжечься, т.к. температура на поверхности приоткрытой дверцы может достигать 200 – 300 градусов.

Отопление дровами

Если Вы отапливаетесь дровами, вы должны использовать следующие заводские установки:



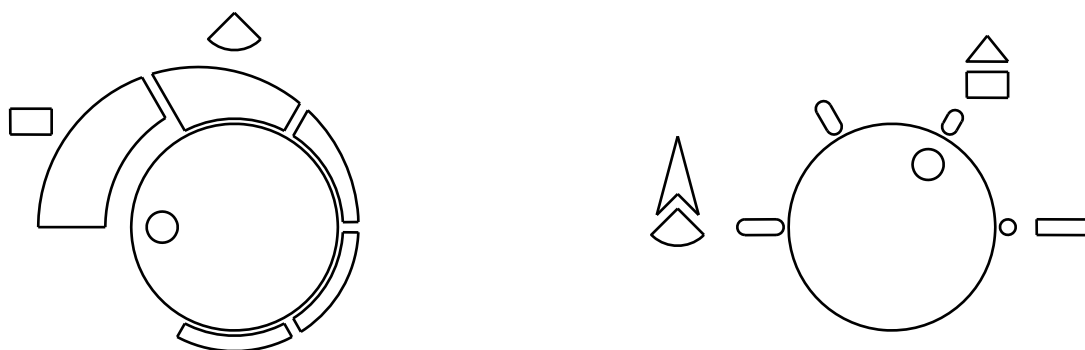
На картинке изображено такое положение рукояток, которое позволяет достигнуть максимальной отопительной мощности при средней высоте дымохода. Патрубок наружного воздуха должен быть выведен наружу из данного помещения. Если используется тонкая и сухая древесина, которая дает большой жар, или высота дымохода слишком велика, необходимо уменьшить количество подаваемого воздуха, иначе огонь начинает гореть слишком интенсивно. Поверните левую рукоятку направо на несколько делений.

Если же дрова сырые, либо дымоход имеет недостаточную для хорошей тяги высоту, увеличивайте подачу первичного воздуха. Это достигается поворотом рукоятки налево.

Всегда, когда надо уменьшить мощность камина, уменьшайте сначала подачу первичного воздуха, чтобы образовывалось как можно меньше горючих газов и лишь за этим уменьшайте подачу вторичного воздуха.

Для длительного горения, положите в печь несколько поленьев большого диаметра.

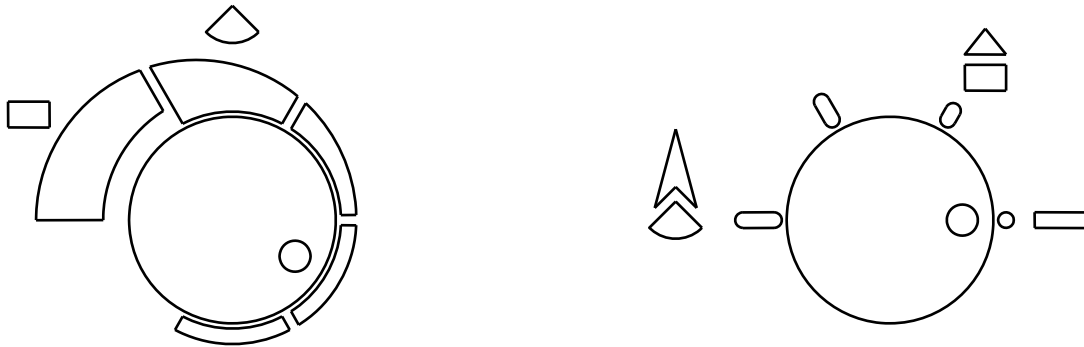
Если Вы обогреваетесь буроугольными брикетами, обратите внимание, пожалуйста, на следующее:



Положение рукояток, изображенное на картинке, позволяет достичь максимальной производительности печи при отоплении буроугольными брикетами. Не смотря на то, что собственно для отопления необходим первичный воздух, горючие газы могут дожигаться только при вторичном горении. Если используются брикеты маленького размера, огонь горит очень интенсивно и тепловыделение очень большое. Поэтому при использовании таких брикетов, сокращайте одновременную закладку топлива. Дальнейшая регулировка подачи первичного и вторичного воздуха происходит так же, как и при отоплении дровами – при необходимости уменьшения мощности всегда сначала сокращайте подачу первичного воздуха, а при увеличении – сначала увеличивайте подачу вторичного и лишь затем первичного. Это уменьшит выделение взрывоопасных горючих газов (окиси углерода) из несгоревшего топлива.

Чистое горение

Чистое горение легко достигается при отоплении буроугольными брикетами.



Переходить на такое горение нужно после прогрева оборудования (печи и дымохода), которое выполняется при обычных установках регуляторов. После фазы интенсивного прогрева, можно уменьшать подачу воздуха левым регулятором первичного воздуха, до момента, что из-за недостатка кислорода начнется сажеобразование на стекле камина. Это и есть предельное значение, при котором топливо сгорает экономично, сажа не образовывается и тепло не улетает в дымовую трубу.

Процесс отопления

Обычный уход за печью заключается в удалении пепла из золоборника путем встряхивания его или при помощи каминного набора. Данную операцию проводят, когда печь находится в холодном состоянии. Всегда открывайте дверцу топочной камеры медленно и осторожно, чтобы топочные газы и пепел не попадали в помещение. Можно аккуратно встряхивать колосник за рукоятку, равномерно распределяя горящие угли по основанию поддона. После добавления необходимого количества топлива, немедленно полностью закройте дверь. Всегда обращайтесь внимание на оптимальное сгорание!

Повторяйте процесс любое количество раз, когда топливо прогорело. Обязательно поворачивайте ручку-регулятор вторичного воздуха на самую высокую ступень, чтобы дожигать горючие газы и удалиться из камеры сгорания.

Внимание!

Обращайте внимание на правильность работы печи! Если хотите уменьшить мощность – кладите меньше топлива. Только в крайнем случае полностью перекрывайте подачу воздуха в печь! Когда печь разогреется – используйте брикеты или дрова большого размера для увеличения продолжительности времени горения и теплосахранения.

Ваша печь-камин оснащена самозакрывающейся дверцей и должна эксплуатироваться только в закрытом состоянии этой дверцы. Своевременно опустошайте зольный ящик.

Печь-камин при эксплуатации может достаточно сильно нагреться. Убирайте детей и пожилых людей непосредственно от работающей печи.

Технические характеристики печи могут незначительно меняться в зависимости от реальной длины дымохода. Неправильная установка дымохода, использование мокрых или сырых дров, сжигание пластмассы ведет к значительному загрязнению стекла камина, самого камина, соединительного элемента к дымоходу и самой дымовой трубы. Загрязнения могут привести к пожару в дымовой трубе. Пожар можно опознать по шуму в дымовой трубе, вылетающим из устья черным хлопьям дыма, сильному нагреву дымовой трубы. Немедленно перекройте подачу воздуха в печь и вызывайте пожарную команду. Ни в коем случае не заливайте дымовую трубу водой, т.к. это приведет к взрыву с сильным выбросом пара.

Советы по эксплуатации.

Протопка камина.

Предпосылкой для правильного функционирования камина является достаточное разрежение дымовых газов в дымоходе. Это давление также зависит от наружной температуры. При достаточно высокой температуре снаружи здания (выше +15 градусов С) давление газов может оказаться недостаточным.

Что делать?

- Полностью открыть заслонку подачи первичного и вторичного воздуха.
- Растопку начинать с розжига щепками.
- Топливо подкладывать небольшими частями.
- Колосниковую решетку очищать от золы встряхиванием или при помощи каминных инструментов
- Вытряхнуть золу из зольного ящика
- Равномерно поджечь топливо с нескольких сторон
- Если необходимо, оставить дверцу камина открытой на несколько минут

Что может быть если...

...камин при растопке дымит или горит неравномерно?

- камин или дымовая труба могут быть недостаточно газоплотными
- диаметр дымовой трубы выбран неправильно
- в дымоход подключено более 1 отопительного прибора

... комната недостаточно прогревается?

- объем помещения слишком велик/выбран отопительный прибор малой мощности
- слишком много золы на колоснике
- дымовая труба забита сажей
- регулятор подачи первичного воздуха закрыт

... камин выдает слишком большую мощность?

- слишком сильно открыт регулятор подачи первичного воздуха
- есть подсос воздуха через неплотно закрытый зольный ящик, дверцу зольного ящика, неплотно закрыта топочная дверца
- разрежение в дымовой трубе очень велико
- слишком много топлива в камере сгорания

...топливо не сгорает полностью на колоснике или образуются шлаки?

- камера сгорания перегружена топливом
- зольный ящик не опустошается вовремя
- есть подсос воздуха через неплотно закрытый зольный ящик, дверцу зольного ящика, неплотно закрыта топочная дверца
- разрежение в дымовой трубе очень велико

Особые указания по эксплуатации камина

Потребитель лишается гарантии завода-производителя при существенной или продолжительной перегрузке камина, а также при применении топлива, которое не указано в качестве рекомендованного.

Не выбрасывайте горячий пепел! В крайнем случае, ссыпьте его в огнестойкую, изолированную емкость, которая не должна находиться вблизи горючих материалов.

Внимание!

- Внешние поверхности камина становятся горячими! При использовании всегда надевайте перчатки или пользуйтесь специальной рукояткой. Держите маленьких детей подальше от камина.
- Никогда не пользуйтесь бензином, спиртом или другими ЛВЖ при растопке камина.
- Обращайте внимание на безопасные расстояния от стенок/стекла камина.

Очистка печи(в холодном состоянии)

Что чистить?	Как часто?	При помощи чего?
Топочную камеру Дымооборотные каналы Теплообменник	Минимум 1 раз в год	Щетка с ручкой, пылесос
Соединительный элемент к дымовому каналу	То же	То же
Латунные, хромированные детали	По потребности	В холодном состоянии, доступными очистными средствами
Стекло	По потребности	В холодном состоянии, при помощи специального спрея. Не использовать абразивные чистящие средства.

Fireplace: вопросы качества

Данный камин сконструирован при помощи самых современных технических решений и изготовлен из высококачественных материалов. Все шаги производственного цикла испытаны, готовые камины подвергаются выходному контролю.



Общие гарантийные условия фирмы Fireplace.

1. Изготовитель предоставляет следующую гарантию

- А. Пять лет на корпус камина, включая типоразмеры, материалы и обработку, равно как и функциональность в соответствии с DIN 18891, DIN 18890 и DIN EN 13240. Гарантия действительна, когда прибор эксплуатировался по назначению, был установлен и подключен в соответствии с инструкцией по установке и требованиями нормативных актов и не подвергался нагрузкам сверх нормативных.

В. В течение 1 года действует гарантия на выявление дефектов производства и изнашиваемые естественным образом детали.

2. Гарантия заключается в замене бракованных частей камина следующим путем:

Предоставление по гарантии запчасти (поставка равноценной детали) или

Ремонт, который осуществляет гарантийная служба организации, которая занимается обслуживанием или

Ремонт, который осуществляет сторонняя организация в случае невозможности предыдущих случаев.

3. Гарантия исчисляется с даты продажи

4. Покупатель может воспользоваться своим правом на гарантию при соблюдении следующих условий:

А. Имеется документ (товарная накладная) с датой продажи.

В. Изделие имеет заводской номер производства (см. табличку сзади или гарантийный талон)

С. Изделие функционировало с сертифицированным, регулярно обслуживаемым дымоходом.

5. О гарантийном случае следует сообщить незамедлительно (срок 2 недели с момента обнаружения проблем с камином).

6. Покупатель обязан сообщать для осуществления гарантии всю необходимую информацию (включая фотографии поврежденных частей) и разрешать осмотр и обследование в любое время. Заменяемые части должны предоставляться в распоряжение покупателя по его требованию.

7. Покупатель имеет право на информацию о произведенных гарантийных работах.

8. Гарантия не распространяется на:

А. Быстроизнашивающиеся детали, которые непосредственно соприкасаются с огнем, уплотнения, окраску, шамотные/вермикулитовые камни, стекла и подвижные металлические детали.

Внимание!

Трещины в шамотных/вермикулитовых камнях не являются причиной для рекламации или замены.

В. Бой при транспортировке

С. Случай ненадлежащей инсталляции, использования и обслуживания;

Д. Дефекты, которые возникли из-за внешних воздействий на прибор;

Е. Природную неоднородность керамики, талькохлорита, иных природных камней;

Ф. Случай непредставления, подмены или подделки документов, перечисленных в пункте 4.

9. Изготовитель не несет ответственности за прямой или косвенный ущерб от повреждений, возникшие:

- у покупателя при эксплуатации купленного товара

- при исполнении работ, которые возникают в рамках гарантии.

10. Гарантийный срок не продлевается и не обновляется при выполнении работ по гарантии.

11. Гарантия понимается как гарантийные обязательства завода-производителя. Гарантия не отменяет и не добавляет условий к гарантийным обязательствам, которые может нести дилер (продавец) товара. Ремонт и замена комплектующих частей изделия после истечения срока гарантии возможны за счет Покупателя.

12. Завод-производитель вправе вносить технические изменения в конструкцию.